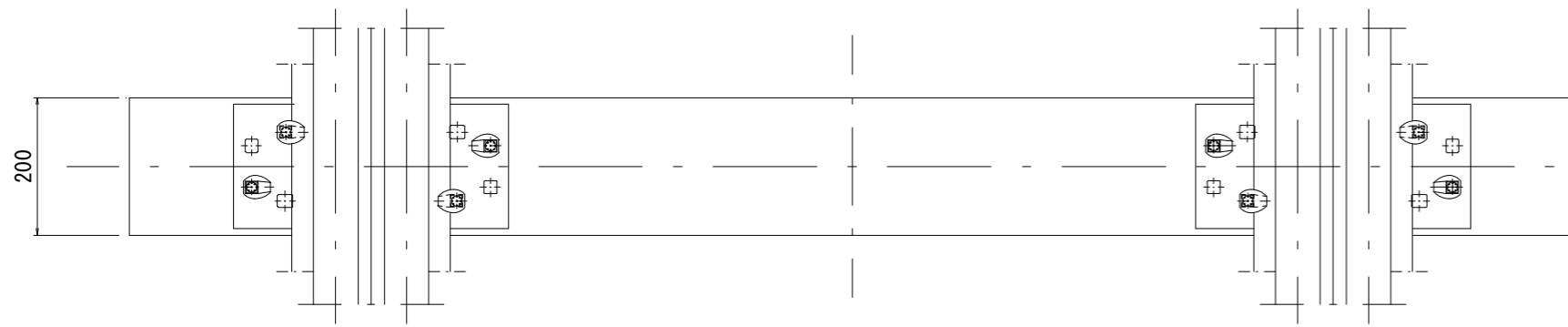
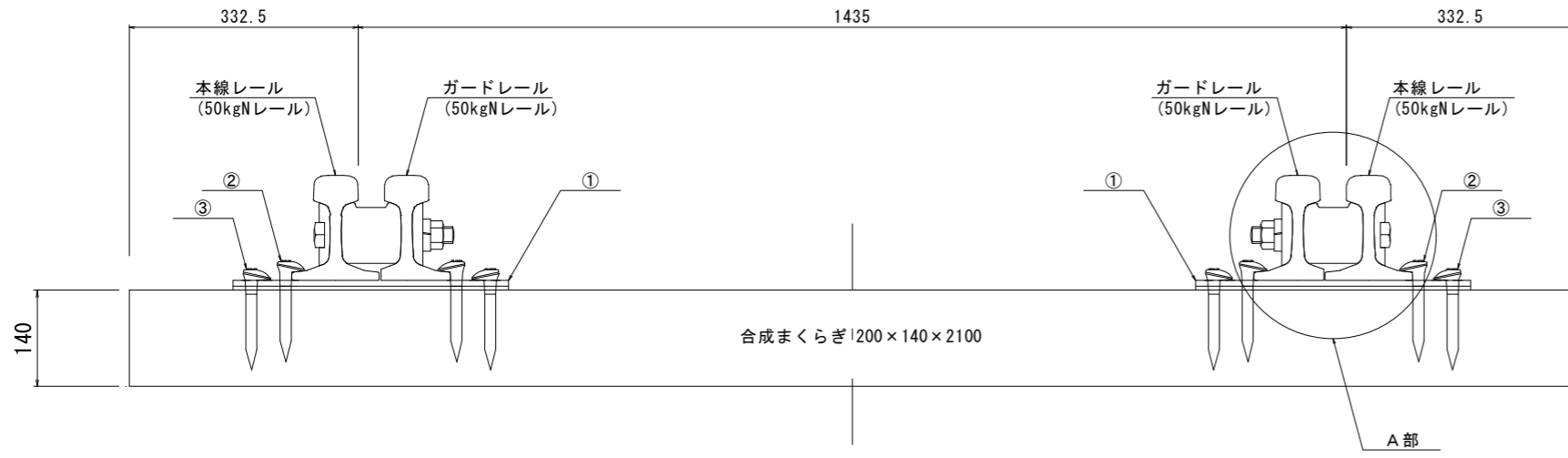


# 横断部レール締結図

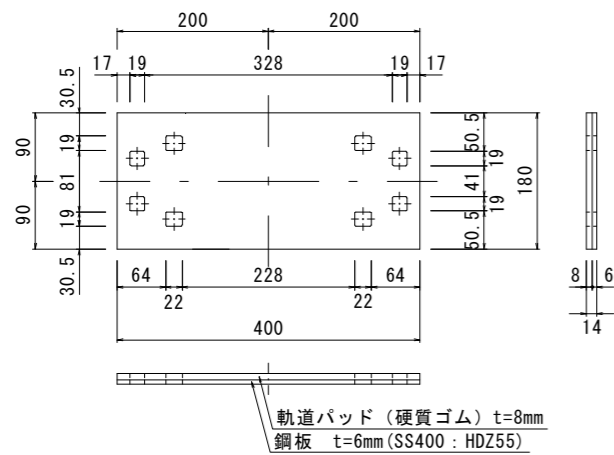
組立断面・平面図 S=1:5 (A1)  
S=1:10 (A3)



材料表 (まくらぎ1丁当たり)

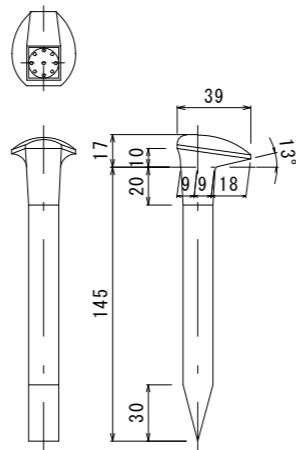
①	名称	材質	単位	数量	備考
①	横断部タイププレート	SS400・ネオプラス	枚	2	軌道パッド接着
②	犬くぎ	L=145mm	本	4	Nレール用
③	角止めくぎ	L=145mm	本	4	

① 横断部タイププレート S=1:5 (A1)  
S=1:10 (A3)

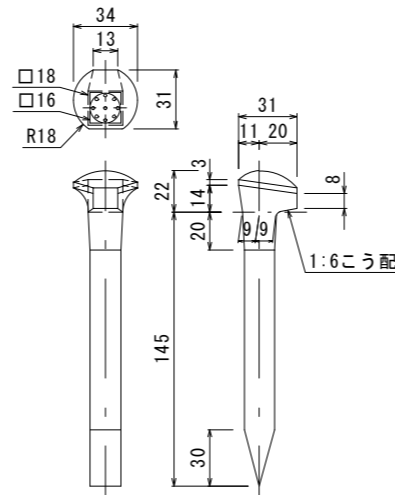


注) 鋼板と軌道パッドは予め接着する。

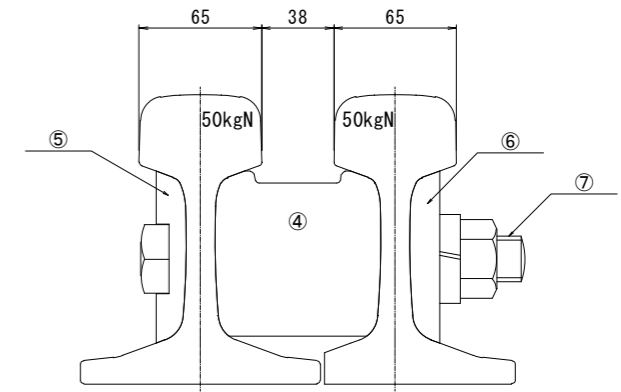
② 犬くぎ S=1:2 (A1)  
S=1:4 (A3)



③ 角止めくぎ S=1:2 (A1)  
S=1:4 (A3)



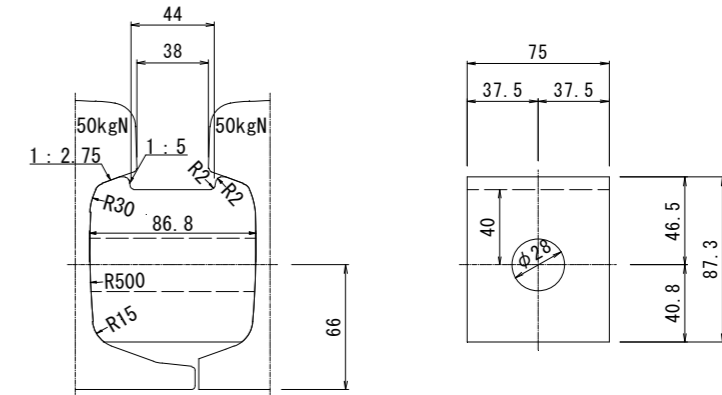
A部詳細図 S=1:2 (A1)  
S=1:4 (A3)



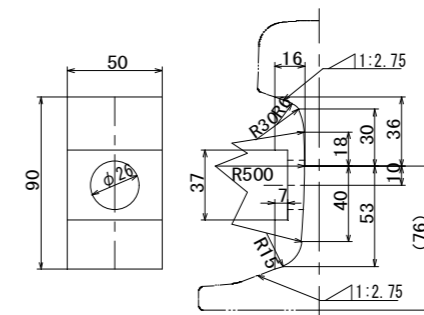
材料表

符号	参照図面 図面番号	符号	名称	材質	寸法	員数	備考
④			ガード用間隔材	SS400		1	
⑤	GD <sub>50N</sub> C104	6	座金	SS400	50 × 16 × 90	1	
⑥	GD <sub>50N</sub> C104	8	座金	SS400	50 × 16 × 90	1	
⑦	D10001	9	ボルト	備考欄参照	24 × 190	1	旧JRS02203-3継目板ボルト 及びナット (N形, T形レール用) による

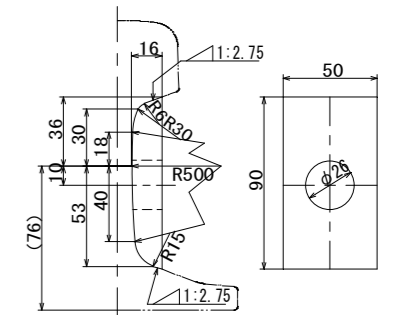
④ ガード用間隔材 S=1:2 (A1)  
S=1:4 (A3)



⑤ GD<sub>50N</sub>C104-⑥ 座金 S=1:2 (A1)  
S=1:4 (A3)



⑥ GD<sub>50N</sub>C104-⑧ 座金 S=1:2 (A1)  
S=1:4 (A3)



⑦ D10001-⑨ ボルト S=1:2 (A1)  
S=1:4 (A3)

